

MicroDome™

Caméra IP jour-nuit H.264 montage encastré à très bas profil



Arecont Vision présente ses caméras IP mégapixels MicroDome™. Ces petites caméras à très bas profil sont dotées des caractéristiques exceptionnelles de la technologie mégapixel d'Arecont Vision, à savoir une qualité d'image supérieure, une excellente compression et des fréquences d'image rapides. Grâce au concept innovant de bras à ressort, l'installation est un jeu d'enfant : il vous suffit de glisser la caméra dans le trou et de fixer l'anneau aimanté du cache à l'aide d'une vis unique. Chaque modèle est équipé d'un commutateur mécanique jour-nuit et le regroupement de pixels « binning » sur les modèles 3 et 5 MP donne d'excellents résultats par faible luminosité. Ajoutez l'option de vraie plage dynamique étendue (WDR) et les conditions d'éclairage difficiles ne constituent plus un problème grâce à la MicroDome™.



Concept à très bas profil



Double encodeur H.264/MJPEG



Vraie fonctionnalité jour-nuit avec filtre de blocage IR



Microphone intégré



Mode regroupement de pixels « binning » sur les modèles 3 et 5 MP



Plage dynamique étendue disponible sur certains modèles 1080p et 3 MP



Le mode Casino™ maintient une fréquence d'au moins 30 images par seconde sur certains modèles 1080p



PoE et objectif intégré tout-en-un

Caractéristiques :

- Installation extrêmement simple
- Concept à très bas profil / Faible encombrement
- Résolution 1,3 à 5 MP
- Vraie fonctionnalité jour-nuit avec filtre de blocage IR mécanique
- Vraie WDR jusqu'à 100 dB en pleine résolution disponible en option sur certains modèles 1080p et 3 MP : Vision claire aussi bien dans les zones claires que dans les zones ombragées
- Solution tout-en-un H.264 totalement alimentée par le réseau (PoE) avec objectif 4 mm intégré et boîtier dôme
- Plusieurs objectifs disponibles en option
- Microphone intégré
- Double encodeur H.264/MJPEG
- Mode regroupement de pixels « binning » pour un fonctionnement supérieur par faible luminosité en résolutions 3 MP et 5 MP
- Fréquences d'image rapides
- Masquage des zones privées, détection de mouvements, recadrage flexible et zoom puissant
- Le mode Casino™ garantit la fréquence continue de 30 images par seconde requise par les réglementations du secteur des jeux d'argent (modèle AV2455)
- Nouvelle page Web conviviale
- Conforme aux normes ONVIF et PSIA pour une interopérabilité maximale
- Fabriqué aux États-Unis

Caractéristiques spécifiques au modèle :

Modèle	Résolution	Dimensions	IPS	WDR	Mode Casino™	Autres caractéristiques
AV1455DN-F	1,3 MP	1280 x 1024	42 ips	-	-	-
AV2455DN-F	1080p	1920 x 1080	31 ips	-	Mode Casino™	-
AV2456DN-F	1080p	1920 x 1080	30 ips	WDR	-	-
AV3455DN-F	3 MP	2048 x 1536	21 ips	-	-	Regroupement de pixels (« binning »)
AV3456DN-F	3 MP	2048 x 1536	21 ips	WDR	-	Regroupement de pixels (« binning »)
AV5455DN-F	5 MP	2592 x 1944	14 ips	-	-	Regroupement de pixels (« binning »)



Image

		WDR			WDR		
Modèle		AV1455DN-F	AV2455DN-F	AV2456DN-F	AV3455DN-F	AV3456DN-F	AV5455DN-F
Capteur d'image (CMOS)		1,3 MP	2,07 MP (1080p)	2,07 MP (1080p)	3 MP	3 MP	5 MP
Format optique		1/2,7"	1/2,7"	1/3,2"	1/2,5"	1/3,2"	1/2,5"
Taille des pixels		3 µm	3 µm	2,2 µm	2,2 µm	2,2 µm	2,2 µm
Sensibilité	Couleur	0,1 lux à f/1,6	0,1 lux à f/1,6	0,3 lux à f/1,6	0,3 lux à f/1,6	0,5 lux à f/1,6	0,5 lux à f/1,6
	Couleur binning	-	-	-	0,15 lux à f/1,8	0,15 lux à f/1,4	0,15 lux à f/1,8
	Jour-nuit	0 lux, sensible aux IR	0 lux, sensible aux IR	0 lux, sensible aux IR	0 lux, sensible aux IR	0 lux, sensible aux IR	0 lux, sensible aux IR
Champ de vision pleine résolution		1280 H x 1024 V	1920 H x 1080 V	1920 H x 1080 V	2048 H x 1536 V	2048 H x 1536 V	2592 H x 1944 V
1/4 de résolution		640 H x 512 V	960 H x 540 V	960 H x 540 V	1024 H x 768 V	1024 H x 768 V	1296 H x 972 V
Plage dynamique		69 dB	69 dB	WDR jusqu'à 100 dB	70,1 dB	WDR jusqu'à 100 dB	70,1 dB
Objectif		Intégré 4 mm	Intégré 4 mm	Intégré 4 mm	Intégré 4 mm	Intégré 4 mm	Intégré 4 mm
Nb d'image par seconde	Total	42 ips (1280 x 1024)	31 ips (1920 x 1080)	30 ips (1920 x 1080)	21 ips (2048 x 1536)	21 ips (2048 x 1536)	14 ips (2592 x 1944)
	Recadrée	-	42 ips (1280 x 1024)	41 ips (1280 x 1024)	29 ips (1920 x 1080) 41 ips (1280 x 1024)	30 ips (1920 x 1080) 41 ips (1280 x 1024)	21 ips (2048 x 1536) 29 ips (1920 x 1080) 41 ips (1280 x 1024)
	Mode binning	-	-	-	46 ips (1024 x 768) 64 ips (960 x 540)	21 ips (1024 x 768) 27 ips (800 x 600) 31 ips (960 x 540) 32 ips (640 x 512)	34 ips (1296 x 972) 46 ips (1024 x 768) 64 ips (960 x 540)

Transmission de données

Type de compression	H.264 (MPEG-4, Part 10)/Motion JPEG
	21 niveaux de qualité
Protocoles de transmission	RTSP, RTP/TCP, RTP/UDP, HTTP, TFTP, DHCP
Vitesse de communication	Contrôle du débit binaire de 100 Kbps à 10 Mbps Interface réseau Ethernet 100Base-T
Multiflux	8 flux non identiques

Mécanique

Boîtier	Montage plafonnier encastré avec cache en aluminium moulé et bulle de dôme en polycarbonate 50,8 mm	
	Antivandalisme	
Objectif	Montage sur support de 4 mm (M12), iris fixe, ouverture 1,6 mm	
Orientation	Réglage facile sur 2 axes, panorama : 359°, inclinaison : 90°	
Dimensions	Ø 100 mm x H 78,5 mm	
Poids	Caméra	1,27 kg
	Avec emballage	1,54 kg

Fonctionnalités

Détection de mouvements et masquage des zones privées avec 1024 zones de détection
Vitesse d'obturation : 1 ms à 500 ms
Mode regroupement de pixels « binning » (modèles 3 et 5 MP)
Ajustement automatique entre les modes WDR et LDR (modèles WDR)
Le mode Casino™ maintient une fréquence de 30 images par seconde (modèle AV2455)
Mode Moonlight™ : exposition prolongée et technologie de réduction du bruit exclusive
Recadrage flexible : 1 x 1 pixel pour le JPEG et 2 x 2 pixels pour le H.264
Commande de filtre antiparasitage par faible luminosité
Contrôle de la limitation de la bande passante
Compensation de contre-jour et balance des blancs auto multi-matrix
Contrôle du scintillement sélectionnable 50/60Hz
PTZ (panorama, inclinaison, zoom) électronique et inversion de l'image à 180°
Résolution, luminosité, saturation, gamma, netteté, teinte programmables

Conformité

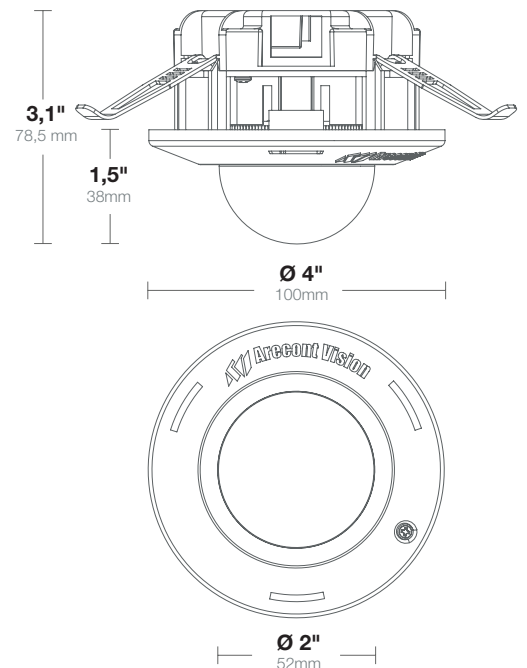
Standard industriel	Conforme aux normes PSIA et ONVIF
Homologations	UL (CB)
Conformité FCC	47 CFR 15 classe A
Environnement	RoHS, REACH, WEEE
Marquages	(CE) EN55022 classe A, EN55024, EN61000-3-2, EN61000-3-3, EN60950-1

Environnement

Gamme de températures	-5 °C à 50 °C
Humidité	0 % à 90 % (sans condensation)
Gamme de températures d'image stables	0 °C à +50 °C
Températures de stockage	-20 °C à +60 °C

Électrique

Entrées et sorties	Coupleurs optoélectroniques à usage général
Power-over-Ethernet	PoE 802.3af, classe 3
Consommation	5,59 watts



Options d'objectif

Longueur focale		2,8 mm	4mm	6mm	8mm	12mm	16mm
Champ de vision horizontal	1,3 MP	71	53	35	26	17	13
	1080p	106	79	52	39	26	20
	1080p WDR	83	59	42	31	19	15
	3 MP	90	66	46	34	23	17
	3 MP WDR	88	63	45	33	20	16
5 MP	114	83	58	43	29	22	
Option	Commandé séparément	Standard	Commandé séparément	Commandé séparément	Commandé séparément	Commandé séparément	Commandé séparément
Référence	MPM2.8	-	MPM6.0	MPM8.0	MPM12.0	MPM16.0	